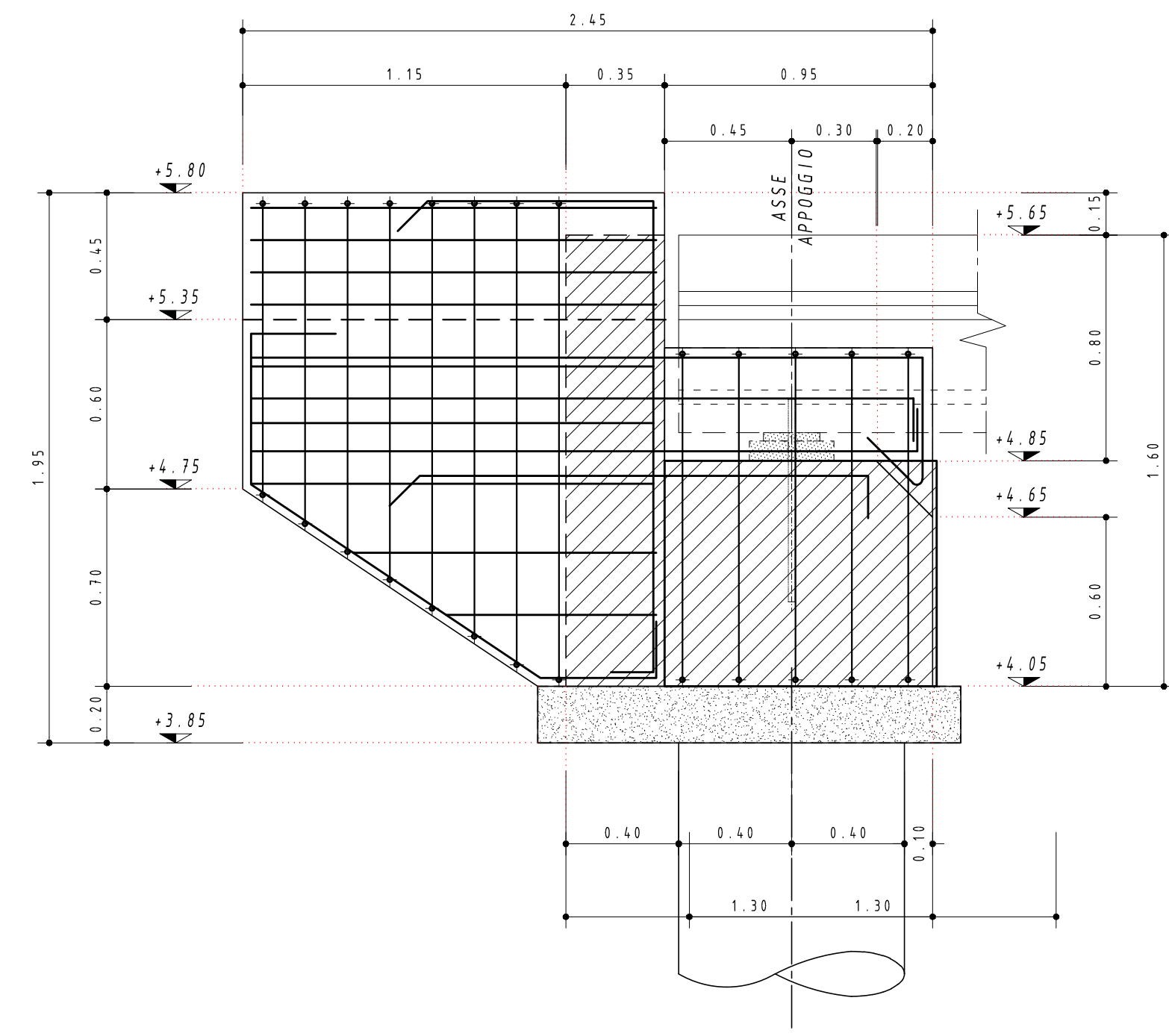
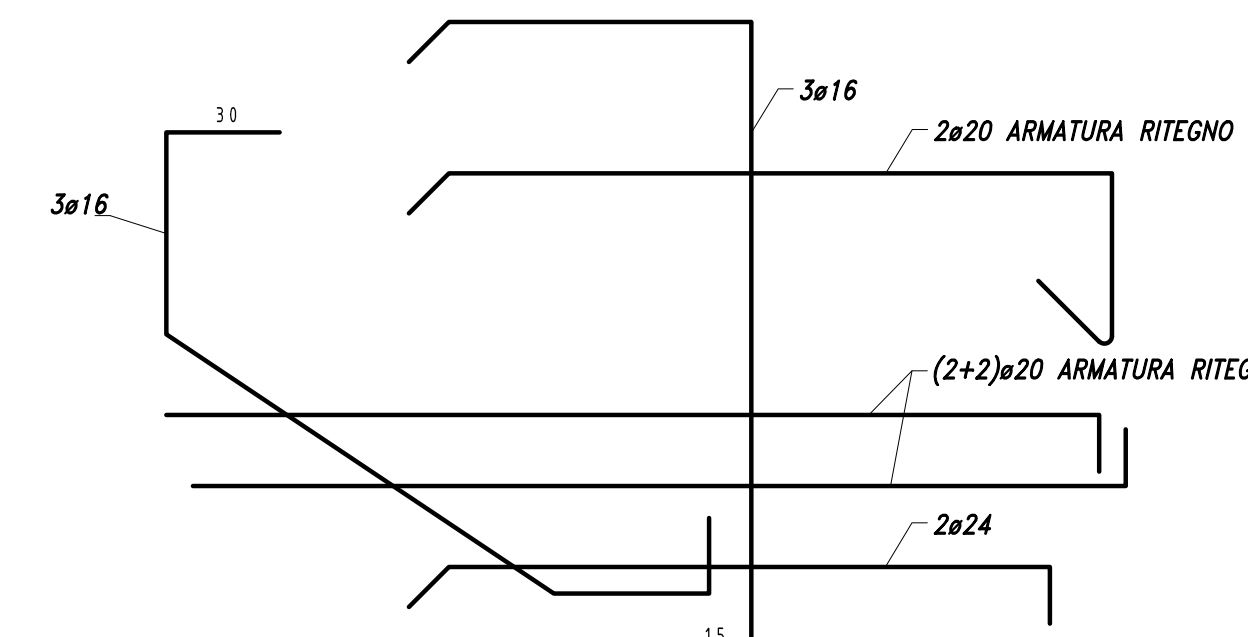
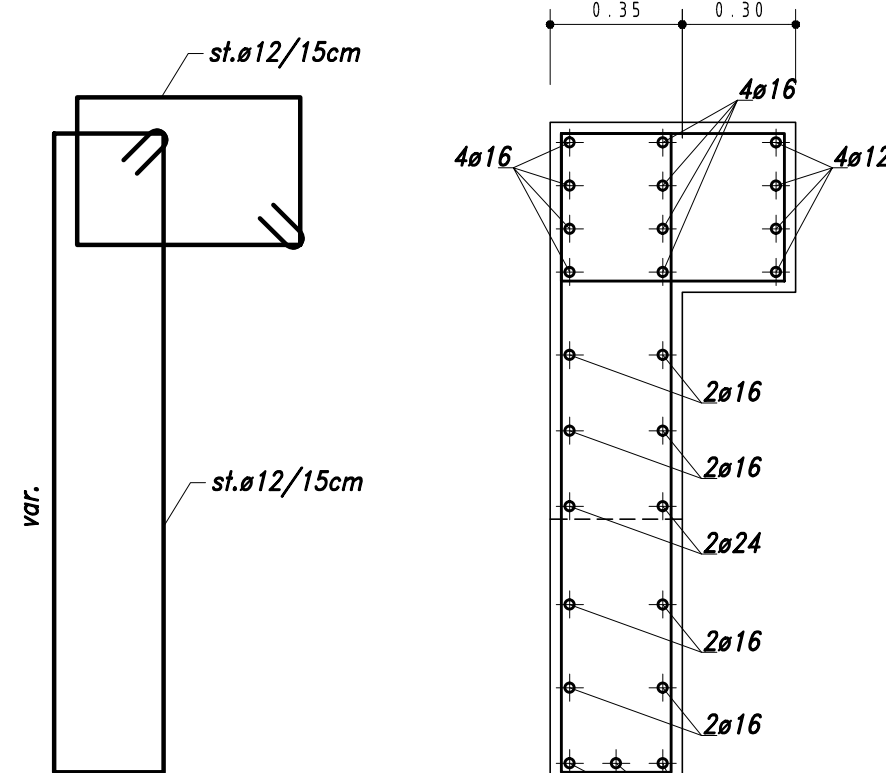


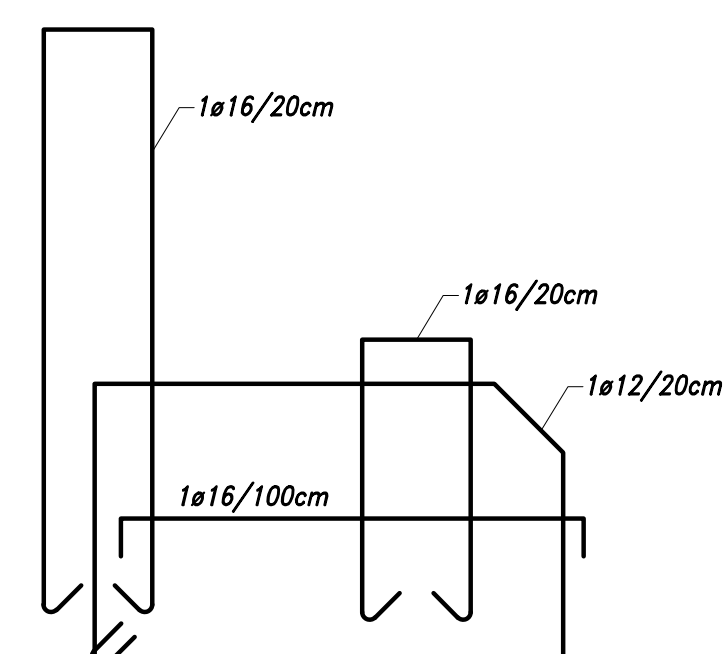
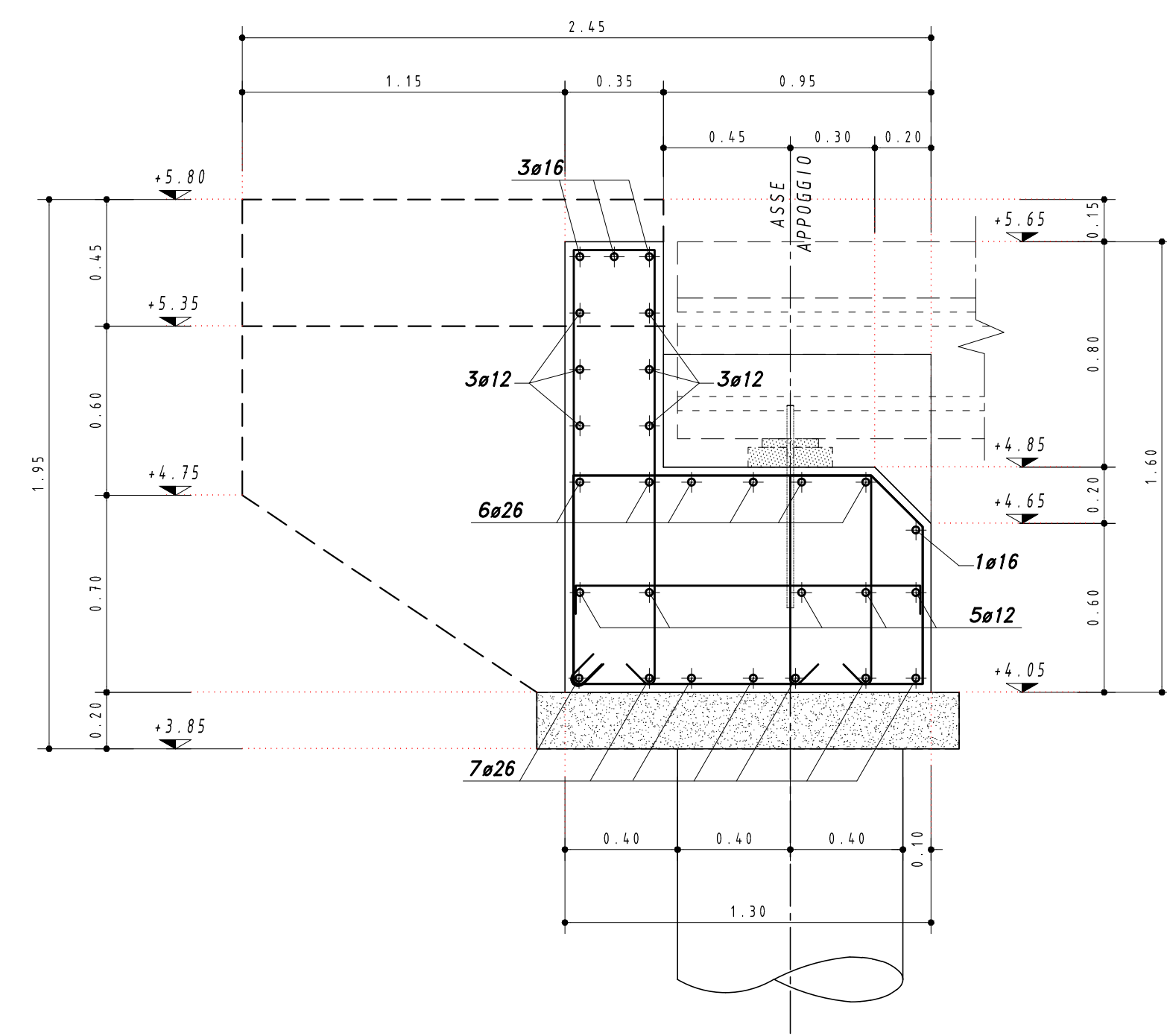
ARMATURA ORECCHIA DI RISVOLTO
1:20



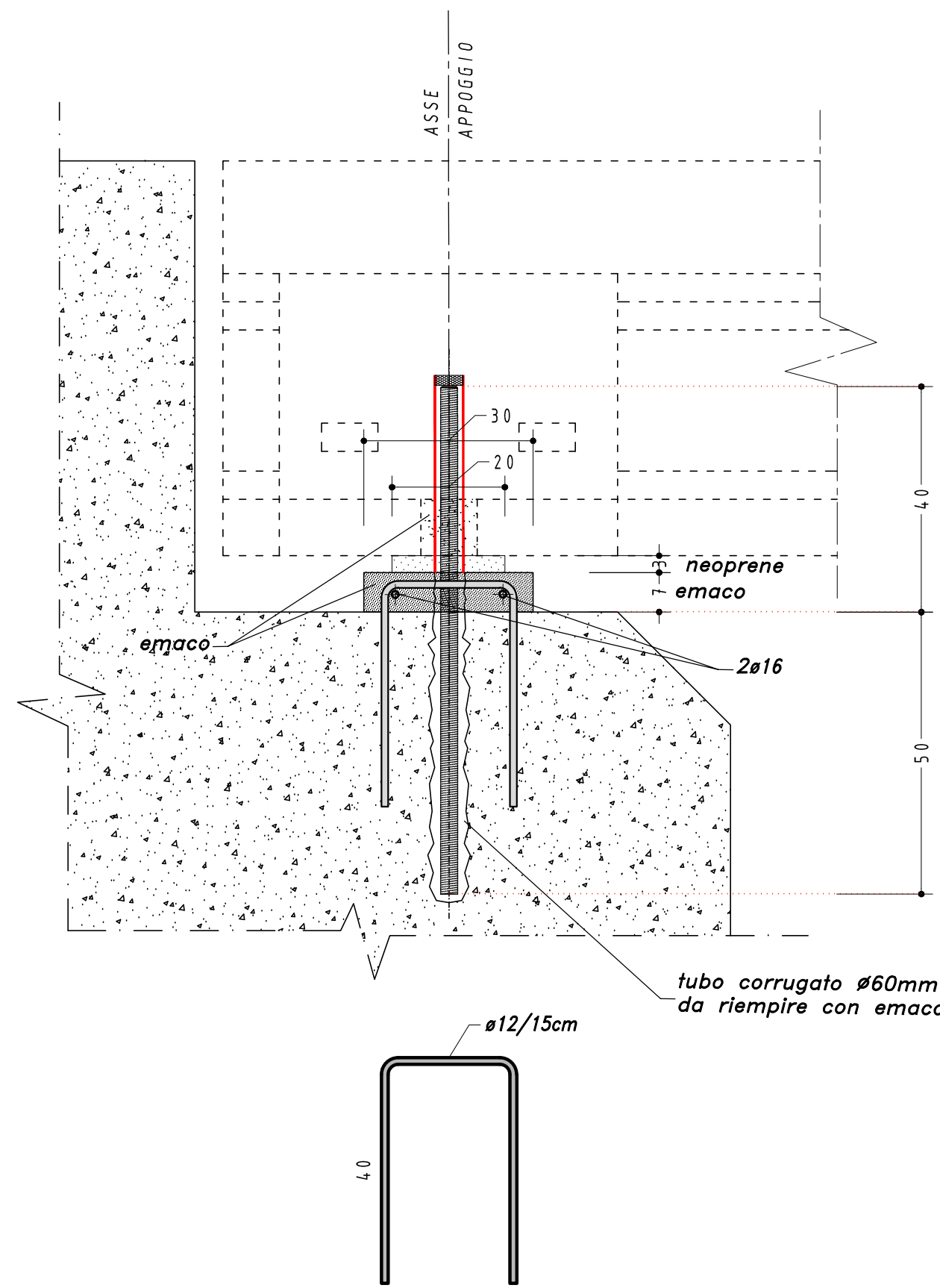
SEZIONE VERTICALE ORECCHIA
1:20



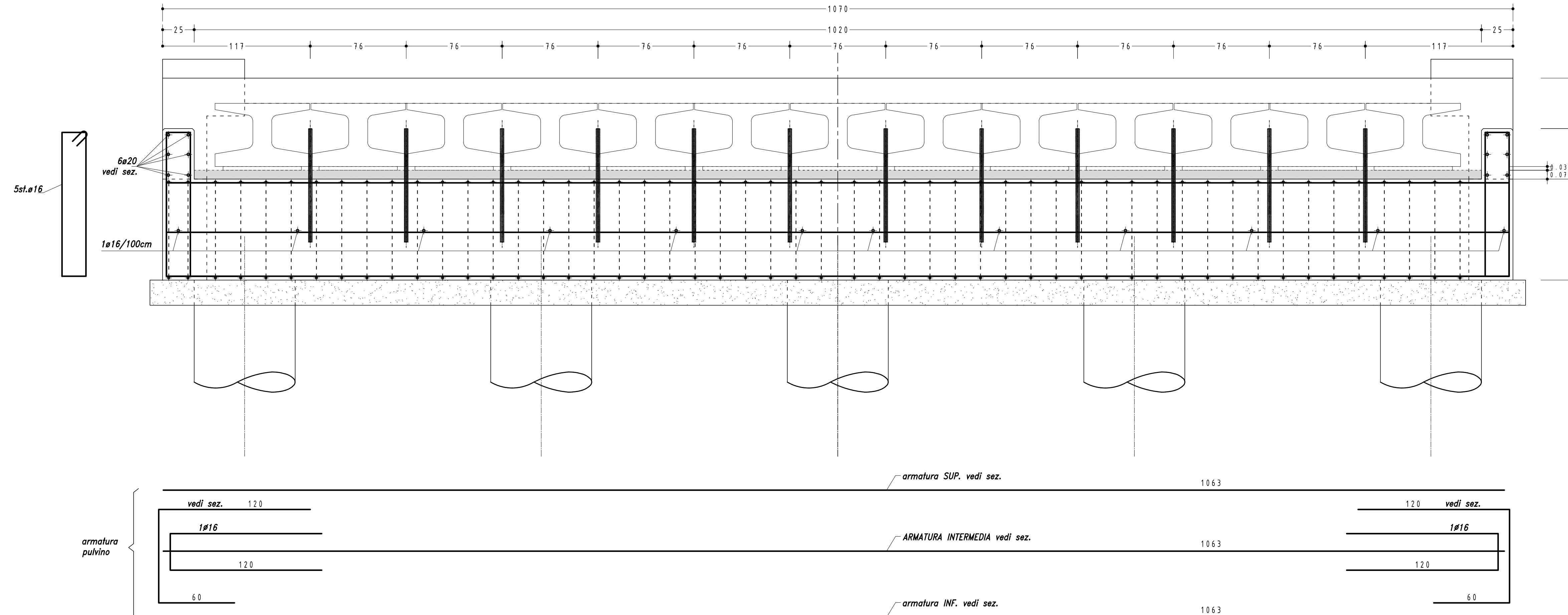
SEZIONE ORTOGONALE PULVINO SPALLA
1:20



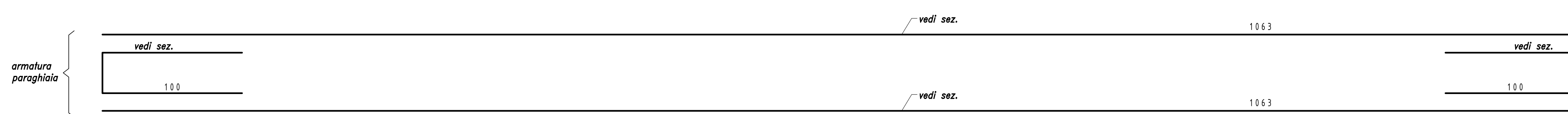
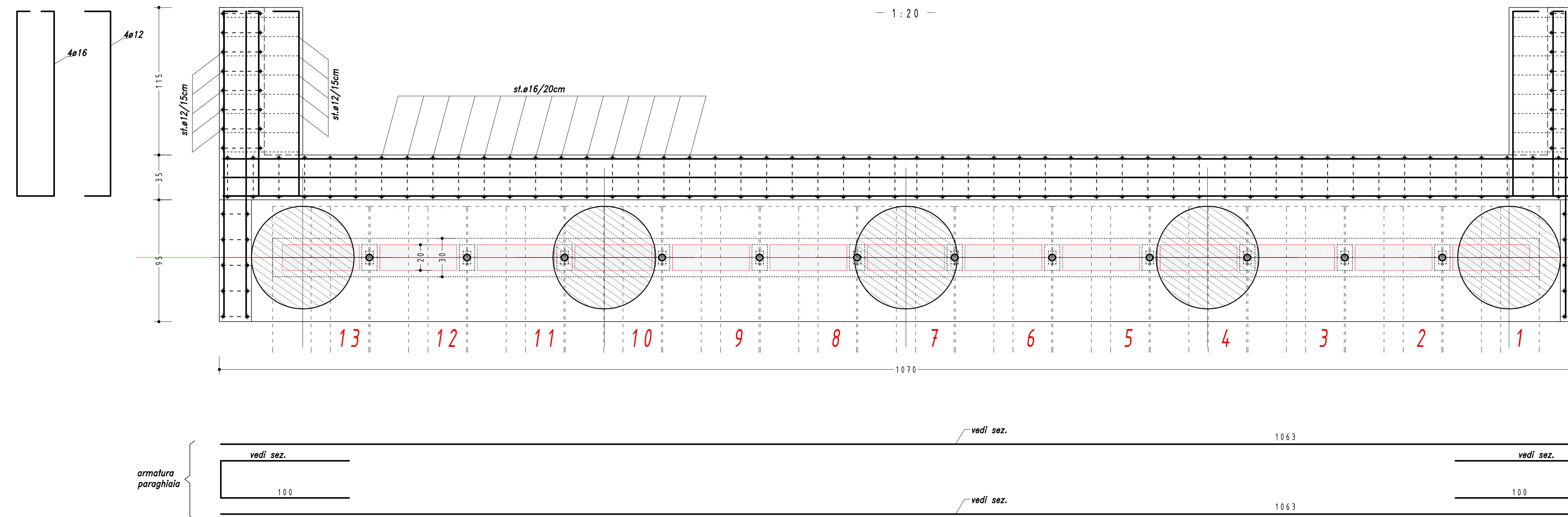
ARMATURA BAGGIOLO
1:10



SEZIONE ARMATURA PULVINO SPALLA
1:20



PIANTA ARMATURA ORECCHIE E PARAGHIAIA
1:20



PRESCRIZIONI MATERIALI: (Travi pref. vedi tav.4.4)
CALCESTRUZZO (UNI EN 206-1 - UNI 1104)

SOLETTA DI IMPALCATO E TRAVERSI
 CLASSE DI RESISTENZA AI FINI STATICI: C32/40
 CLASSE DI ESPOSIZIONE: XF4
 CLASSE DI CONSISTENZA: S4 (fluida)
 RAPPORTO A/C max: ≤ 0,45
 DOSATURA MIN. DI CEMENTO: Kg/mc di impasto ≥ 340
 DIAMETRO max INERTI (geto in opera): 16 mm
 INERTI RESISTENTI AL GELO
 COPRIFERRO MIN. ARMATURA RESISTENTE
 mm 30 estradasso soletta.
 A ulteriore garanzia l'impresa ha comunicato che sopra la soletta viene eseguita una IMPERMEABILIZZAZIONE protettiva adeguata ai carichi ed alle condizioni ambientali. La proprietà è impegnata ad una regolare manutenzione dell'impermeabilizzazione.

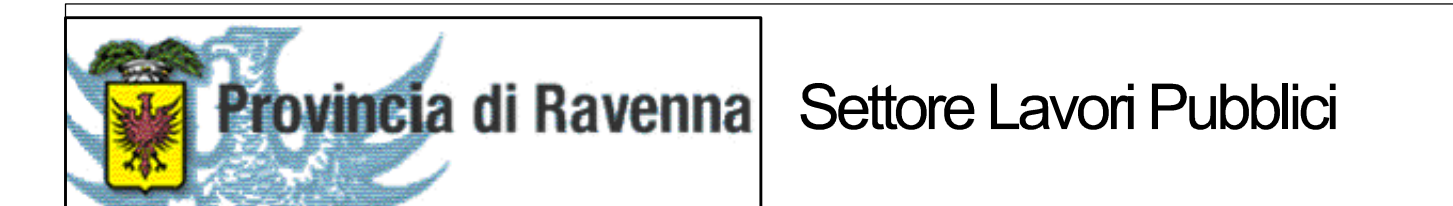
TRAVE
 CLASSE DI RESISTENZA AI FINI STATICI: C45/55
 (vedere specifiche in tav.4.4)

PULVINO/SPALLA
 CLASSE DI RESISTENZA AI FINI STATICI: C32/40
 COPRIFERRO MIN. ARMATURA RESISTENTE mm 35

PALI
 CLASSE DI RESISTENZA AI FINI STATICI: C25/30
 COPRIFERRO MIN. ARMATURA RESISTENTE mm 50

ACCIAIO DA C.A.
 - BARRE DI ACCIAIO B450C
 - RETI ELETTROSALDATE B450A
 Acciaio controllato in stabilimento.
 L'acciaio utilizzato è caratterizzato dai seguenti valori nominali delle tensioni caratteristiche di snervamento e rottura:
 fy nom = 450 N/mm²
 ft nom = 540 N/mm²
 e deve rispettare i requisiti indicati in tabella 11.3.1.b del DM 17/01/2018:
 Modulo di elasticità Es = 206000 Mpa = 206 Gpa

N.B.
 1. Prima dell'esecuzione l'impresa è tenuta a verificare tutte le quote.



INTERVENTO DI RIQUALIFICAZIONE DELLA S.P.59 "GARDIZZA"
 NEI COMUNI DI CONSELICE E LUGO

CUP: J94E17000370001

PROGETTO DEFINITIVO-ESECUTIVO

IMPORTO € 3.000.000,00

Pratichino: Michele Di Pascale	Consigliere Delegato: Nicola Pini
Dirigente responsabile del Settore: Ing. Paolo Nobilio	
RESPONSABILE UNICO DEL PROCEDIMENTO: Ing. Paolo Nobilio	Firma: (seguono firme digitali)
PROGETTISTA: Ing. Giuseppe Colaninzi	(seguono firme digitali)
PROGETTISTA STRUTTURE: Ing. Ivan Misaroli	(seguono firme digitali)

0	EMMISSIONE	IM	GC	PN	mar 2019
Rev.	Disegnazione	Redatto	Controllato	Approvato	Data

TITOLO ELABORATO:
**PONTE SU CANALE FOSSATONE
 ARMATURA SPALLE E ORECCHIE**

Elaborato num:	Revisione:	Data:	Scala:	Nome file:
4.5	000		VARIE	